

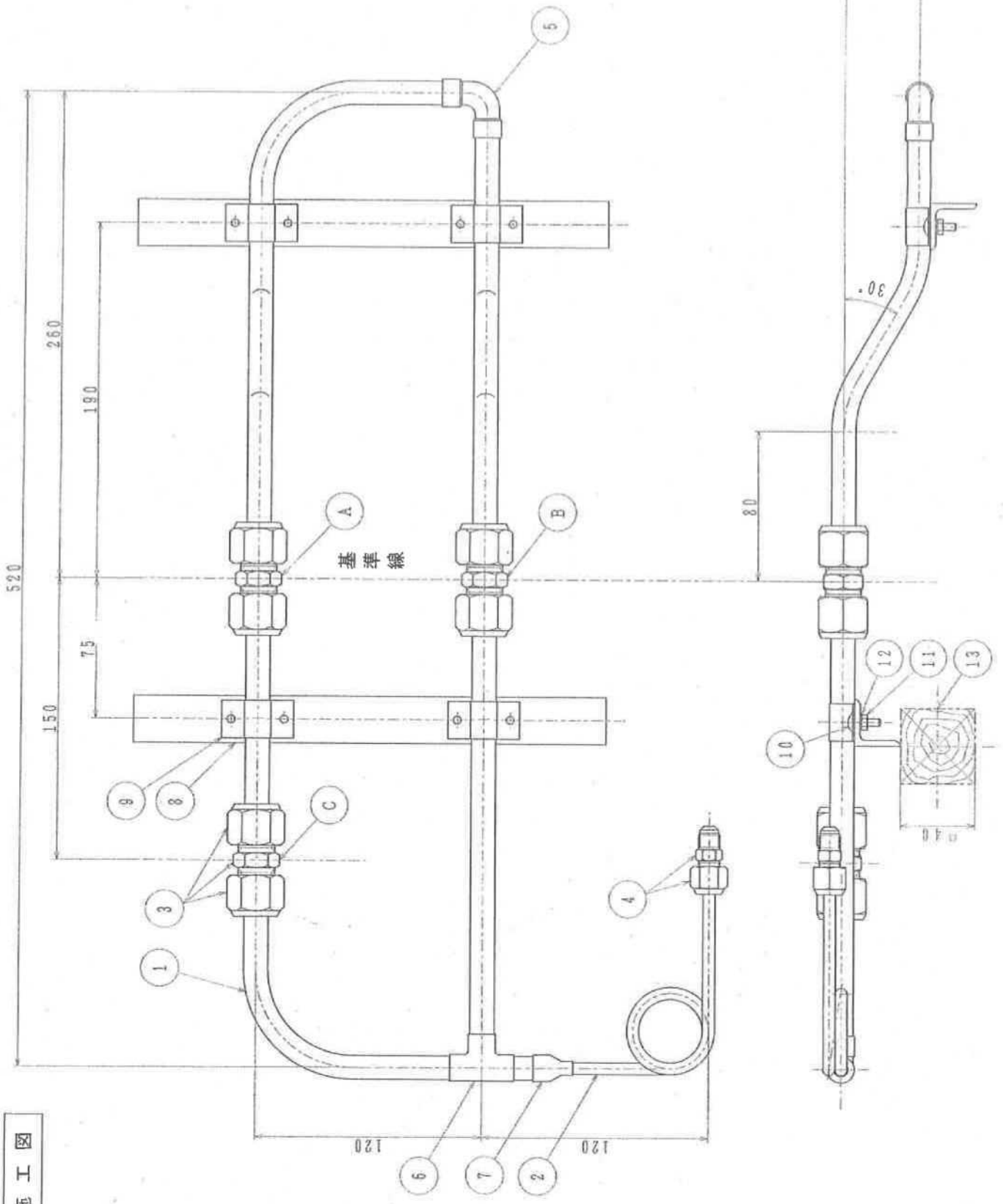
1級冷凍空気調和機器施工実技試験使用工具等一覧表

(1) 受検者が持参するもの

品名	寸法又は規格	数量	備考
パイプベンダ	外径12.7mm(1/2インチ)の管の加工ができるもの	1組	電動式及び油圧式は不可 ラチェット式ベンダ(油圧式を除く)は可
フレアツール	冷媒R410A用	1	電動工具は不可
パイプカッタ		1	
リーマ		1	面取り用、スクレーパも可
モンキーレンチ	150mm～350mm	適宜	スパナ、トルクレンチでも可
ドライバ(プラス)		1	サドルバンド取付け用 電動式は不可
組やすり		1組	
金属製直尺又は鋼製巻尺	1m程度	1	
曲尺(さしがね)		1	
三角定規		1組	
コンパス		1	
サンドペーパー		1	スチールウールでも可
ウエス		若干	
作業服等		一式	
作業帽又は保護帽		1	
保護眼鏡(ガス溶接用遮光眼鏡)		1	
保護手袋		1	溶接用革手袋
一般作業用手袋		1	持参は任意とする。
筆記用具	鉛筆、消しゴム、サインペン等	一式	
資格証等	労働安全衛生法第61条第1項に基づくガス溶接作業主任者免許証、ガス溶接技能講習修了証等の資格証	1	

(注)使用工具等は、上記のものに限るが、同一種類のものを予備として持参することは差し支えない。

施工圖

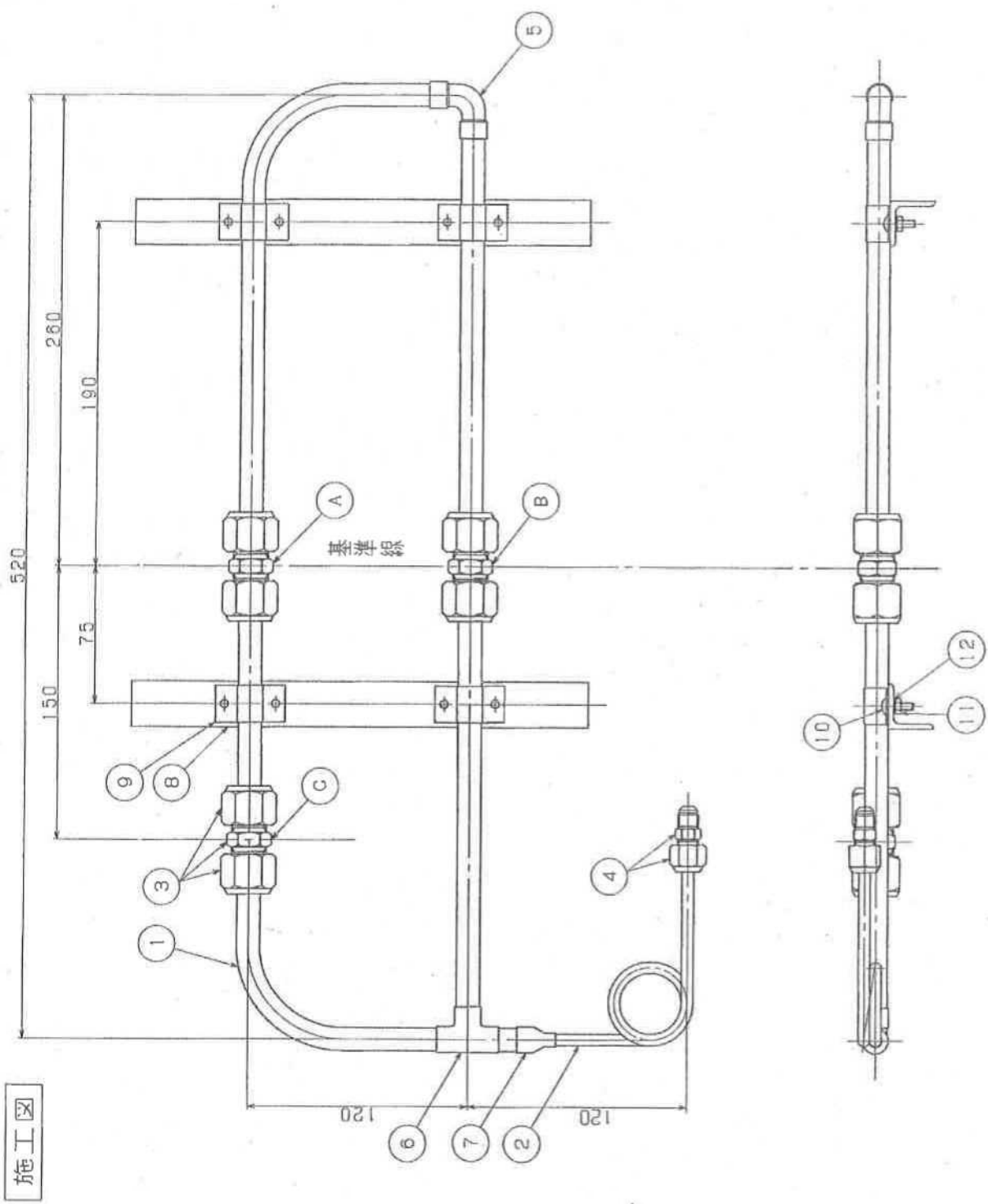


2級冷凍空気調和機器施工実技試験使用工具等一覧表

(1) 受検者が持参するもの

品名	寸法又は規格	数量	備考
パイプベンダ	外径12.7mm(1/2インチ)の管の加工ができるもの	1組	電動式及び油圧式は不可 ラチェット式ベンダ(油圧式を除く)は可
フレアツール	冷媒R410A用	1	電動工具は不可
パイプカッタ		1	
リーマ		1	面取り用、スクレーパも可
モンキーレンチ	150mm～350mm	適宜	スパナ、トルクレンチでも可
ドライバ(プラス)		1	サドルバンド取付け用 電動式は不可
組やすり		1組	
金属製直尺又は鋼製巻尺	1m程度	1	
曲尺(さしがね)		1	
三角定規		1組	
コンパス		1	
サンドペーパー		1	スチールウールでも可
ウェス		若干	
作業服等		一式	
作業帽又は保護帽		1	
保護眼鏡(ガス溶接用遮光眼鏡)		1	
保護手袋		1	溶接用革手袋
一般作業用手袋		1	持参は任意とする。
筆記用具	鉛筆、消しゴム、サインペン等	一式	
資格証等	労働安全衛生法第61条第1項に基づくガス溶接作業主任者免許証、ガス溶接技能講習修了証等の資格証	1	

(注)使用工具等は、上記のものに限るが、同一種類のものを予備として持参することは差し支えない。



施工図

単位: mm